

PIN-COD & RFID-KARTEN ZUTRITTSKONTROLLER

AE-PR1

Installations- & Bedienungsanleitung

<u>Kurzanleitung</u>	
Funktionsbeschreibung	Programmier-Code
Wechseln in den Programm-Modus	* 123456 # (muss schnell nacheinander eingegeben werden) Sie befinden sich jetzt im Programm-Modus (123456 ist der voreingestellte Manager-Code)
Ändern des Manager-Codes	* 123456 # [0] neuer Manager-Code # neuen Manager-Code wiederholen # * (Der Manager-Code muss 6-Stellig sein, nur Zahlen)
Anlegen der PIN-Code-User	* Manager-Code # [1] [PIN-Code] # * (PIN-Code kann 4 - 6 stellig sein, 8888 ist RESERVIERT)
Anlegen der RFID-User	* Manager-Code # [1] [RFID-TAG auflegen] # * (Karten können fortlaufend angelegt werden)
Löschen der User	* Manager-Code # [2] [PIN-Code eingeben] # * * Manager-Code # [2] [RFID-TAG auflegen] # * (PIN's und Karten können fortlaufen gelöscht werden)
Programm-Modus verlassen	*
<u>Öffnungs-Vorgang</u>	
PIN-Code-User	PIN-Code eingeben + #
RFID-User	RFID-TAG auflegen

Einführung

- Der AE-PR1 ist ein eigenständiger Zutrittskontroller mit integriertem PIN-Code und einer RFID-Lese-Einheit mit dem jetzt auch RFID-Karten eingelesen werden können.
- Er verfügt über eine Speicher-Kapazität von 990 User (PIN-Code und RFID-Karten-User).
- Die eigebaute 125KHz RFID-Lese-Einheit unterstützt alle berührungsfreie RFID-Kartenformate (26bit Wiegand) und auch den Ausgang zur anderen 26bit oder 34bit Wiegand Eingangs- und Kontrollgeräte.
- Dank seinem Spritzwasser festen Gehäuse (IP66) und dem integrierten potentialfreien Relais sind die Einsatzbereiche des AE-PR1 sehr vielfältig.

Leistungsmerkmale:

● Wasserdicht in Anlehnung an IP66	● Wiegand-Schnittstelle 26bit oder 34bit
● V2A Metallblende, Anti-Vandale	● Einrast-Modus hält die Tür oder das Tor offen
● Ein potentialfreier Relais-Ausgang	● Ton und Licht einstellbar
● Eigenständiges-Gerät oder als Leseinheit	● Sabotagekontakt gegen Sabotage (optional)
● 890 PIN-Code & RFID-TAG-User	● Farbige Status-LED Anzeige
● User bleiben bei Stromausfall gespeichert (EPROM)	● Integrierter Alarm-Summer

Technische Daten:

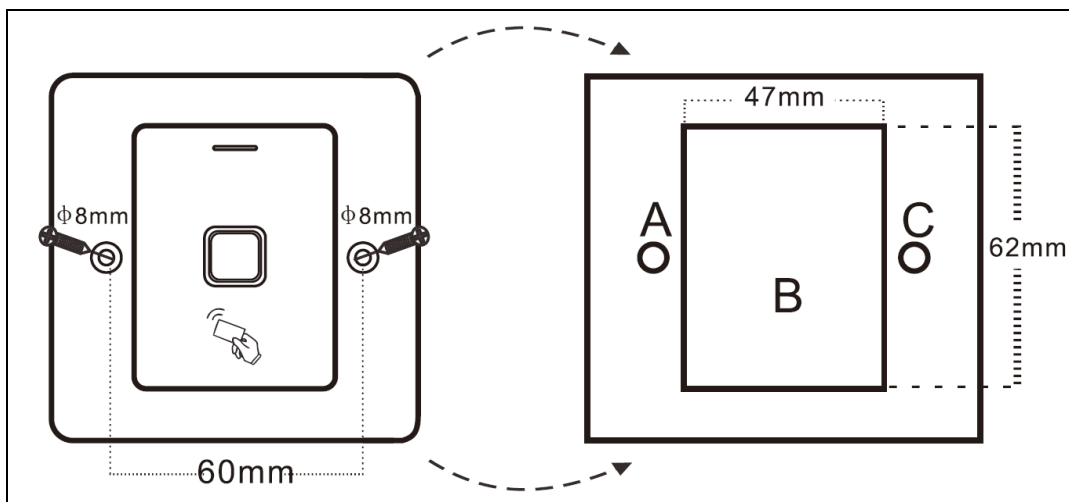
User Kapazität Zutritt-PIN´s RFID-Karten	990 insgesamt 990 990
Betriebs-Spannung Stromsparmmodus Bereitschaftsmodus	12 - 18VDC ± 10% (Gleichstrom) < 25mA < 70mA
Berührungsfreie Karten-Leseinheit Kartentyp Leseabstand	Standard 26 bit EM oder EM-kompatibel RFID-EM-Karte Frequenz 125KHz 0-2cm
Tasten	Sensortasten
Elektrische Anschlüsse	Relais-Kontakte, Externer Taster, Alarm, Wiegand-Schnittstelle
Relais Einstellbare Relais Öffnungszeit Einstellbare Alarm Ausgabezeit Relais Durchschalt-Last	Potentialfreies Relais (NO, NC, COM) 01-99 Sekunden (5 Sekunden Voreingestellt) 0-3 Minuten (1 Minute Voreingestellt) 2 Ampere Maximum
Wiegand Interface	Wiegand 26 & 34 bit Format
Umgebung Betriebstemperatur Betriebsfeuchtigkeit	Wasserdicht in Anlehnung an IP66 -40°C ~ 60°C, oder -40°F ~ 140°F 10%RH - 98%RH
Blende Oberfläche Maße HxBxT Gewicht	V2A Edelstahlblende V2A Edelstahl 86 × 86 × 25mm 205g

Installation & Verdrahtung

Installation

Sicherheitshinweise

- Beachten Sie unbedingt die geltenden nationalen Sicherheitsvorschriften (Deutschland: VDE 0100) bei der Montage, Inbetriebnahme und Betrieb.
- **!!! Alle Arbeiten dürfen nur im spannungslosen Zustand erfolgen!!!**
- **!!! Der Anschluss darf nur von Fachpersonal ausgeführt werden!!!**
- Bei Nichtbeachten der entsprechenden Vorschriften können schwere Körperverletzungen und / oder Sachschäden auftreten.
- Bitte überprüfen sie vor dem bohren der Dübel-Löcher, dass sich keine verborgenen Kabel und Rohre dahinter sind.
- Wir sind bemüht, Ihnen alle erforderlichen Informationen zu diesem Produkt mitzuteilen.
- Wir behalten uns auch das Recht vor, jederzeit Änderungen für die Produktverbesserung vorzunehmen. Wir bitten Sie die Bedienungsanleitung sorgfältig durchzulesen bevor sie das Gerät installieren!
- Aus Versicherungstechnischen Gründen wird empfohlen die Tür mit dem Schlüssel abzuschließen wenn Sie das Haus für eine längere verlassen.
- Vor dem Einbau empfehlen wir Ihnen das Gerät im nicht eingebauten Zustand auf Funktion zu testen ob die Fingerabdrücke erfolgreich eingelesen werden.
Bei nachträglichen Tests, bestehen keine Haftungs-, Schadensansprüche für einbaubedingte Schäden am Bauwerk, Handwerker-, Montage- und Materialkosten.



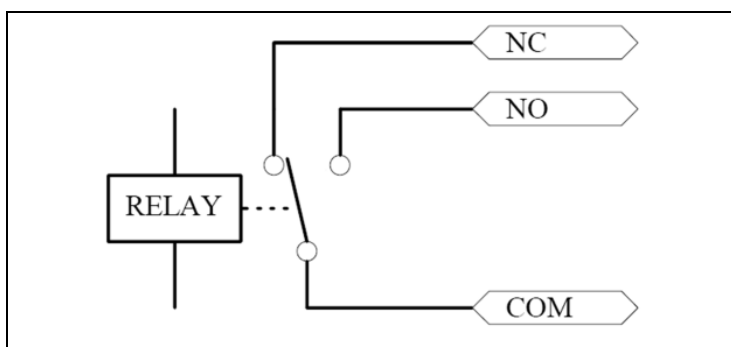
Lieferumfang:

- 1x Controller AE-PR1
- 4x Schraube
- 2x Dübel
- 1x Diode IN4004
- 1x Schraubendreher

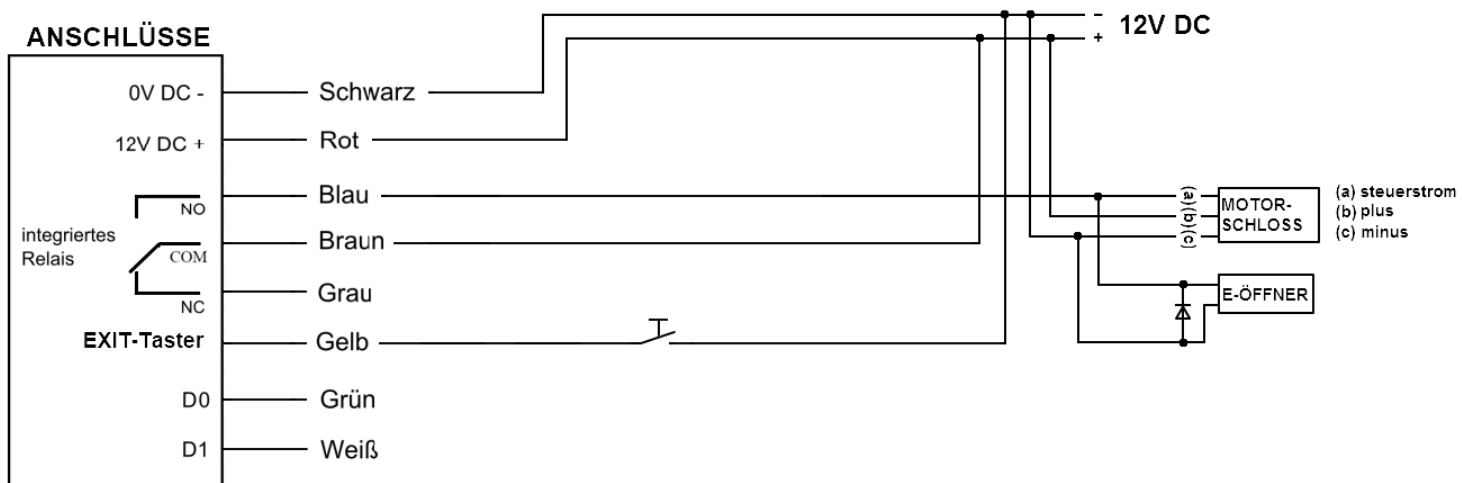
1. Bohrlöcher (A und C) anzeichnen.
2. Löcher und die Aussparung für das Gerät vorbereiten.
3. Dübel einsetzen
4. Kabel durchführen durch das Loch (B) im UP / AP Gehäuse (optional erhältlich)
5. Verdrahten.
6. Das Gerät in die Aussparung / UP / AP Gehäuse einsetzen und festschrauben.

Verdrahtung

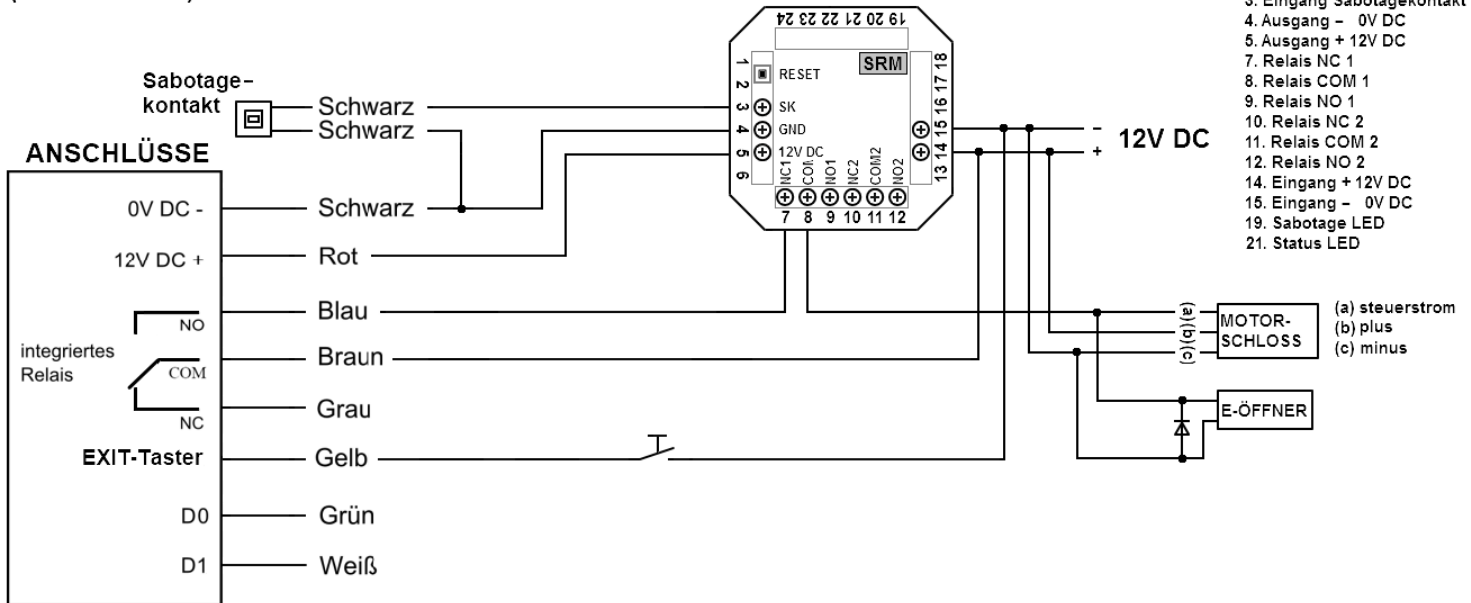
Kabel Farbe	Funktion	Beschreibung
Anschlussbelegung Eigenständiger Zutrittskontroller		
Rot	12- 18V DC	(+) Pol 12- 18V DC Gleichstrom Eingang (Stromversorgung)
Schwarz	0V DC	(--) Pol Gleichstrom Eingang (Stromversorgung)
Blau	Relais NO	Relaiskontakt Schließer (NO)
Braun	Relais COM	Relaiskontakt (COM)
Grau	Relais NC	Relaiskontakt Öffner (NC)
Gelb	OPEN	Anschluss eines Externer Tasters zur Türöffner
Anschluss eines Wiegand Lesegerätes		
Grün	Data 0	Wiegand Ausgang (Steuergerät) Data 0
Weiß	Data 1	Wiegand Ausgang (Steuergerät) Data 1



VERDRAHTUNG OHNE SABOTAGESCHUTZ



VERDRÄHTUNG MIT SABOTAGESCHUTZ (SRM-MODUL)



Wenn das SRM durch einen Alarm / Manipulation aktiviert wurde, leuchtet 1 grüne und 1 rote LED.
Zum Deaktivieren muss das SRM resetet werden, nach dem Reseten leuchtet nur 1 grüne LED.

TON UND LICHTSIGNALS

Funktion	Grüne LED	Rote LED	Gelbe LED	Tonsignal
Standby		leuchtet		
Aktion erfolgreich	leuchtet			kurzer Ton
Aktion fehlgeschlagen				3 kurze Töne
Programmier-Modus	blinkt (bei erfolgreicher Anmeldung)		leuchtet (nach erstem Tastendruck)	
Tür öffnen	leuchtet			kurzer Ton
Alarm		blinkt		Dauerton

PROGRAMMIERUNG ----- Anlegen der Zutritt-PIN's & RFID-TAG

ALLGEMEINE PROGRAMMIER-INFORMATIONEN

1. ANLEGEN DER PIN-CODE-USER (Funktion: Öffnen der Tür / des Tores)

Programmier- Schritte	Code-Kombination
<p>1.1 Anlegen Zutritts-PIN's: Die User-ID wird automatisch vergeben. (Es wird immer die nächste freie ID-Nummer verwendet).</p>	<p>* Manager-Code # [1] [Zutritts-PIN] # * (Voreingestellter Manager-Code = 123456) Hinweis1: * 123456 # (muss schnell nacheinander eingegeben werden) Hinweis2: (Zutritt-PIN's können 4 - 6 stellig sein, 8888 ist RESERVIERT)</p>
ODER	
<p>1.2 Anlegen Zutritts-PIN's mit manueller User-ID vergabe: <u>Hinweis:</u> User-ID muss manuell eingegeben werden.</p>	<p>* Manager-Code # [1] [User-ID] # [Zutritts-PIN] # * <u>Hinweis1:</u> Die User-ID bei Fingerabdrücken ist eine Zahl von 0 - 989. Jedem Zutritts-PIN & RFID Karte kann eine User-ID (Speicherplatznummer) vergeben werden. Das Vergabe der User-ID ermöglicht, bestimmte Zutritts-PIN's & RFID-Karten zu bestimmten Personen zu zuordnen. <u>Hinweis2:</u> (Zutritt-PIN's können 4 - 6 stellig sein, 8888 ist RESERVIERT)</p>
<p>1.3 Vorhandenen Zutritts-PIN ändern.</p>	<p>* [User-ID] # [Alter PIN] # [Neuer PIN] [Neuer PIN wiederholen] # *</p>
<p>1.4 PIN Ändern bei Funktion: RFID-TAG + PIN <u>Hinweis:</u> Wenn diese Funktion „RFID + PIN“ eingestellt wurde, wird 8888 automatisch zu jedem RFID TAG zugeordnet wenn diese eingelesen wird.</p>	<p>* [RFID-TAG] [Alter PIN] # [Neuer PIN] [Neuer PIN wiederholen] # *</p>

2. ANLEGEN DER RFID-TAG-USER (Funktion: Öffnen der Tür / des Tores)

Programmier- Schritte	Code-Kombination
2.1 Anlegen einzelner RFID-User: <i>Die User-ID wird automatisch vergeben.</i>	* Manager-Code # [1] [RFID-TAG] # * <i>Hinweis: Die Karten bitten erst 10 Minuten nach Inbetriebnahme des Gerätes einspeichern. Der Lesebereich der Karten ist der schwarze Rahmen. Leseabstand: ca. 0-2 cm.</i>
2.2 Anlegen mehrerer RFID-User nacheinander: <i>Die User-ID wird automatisch vergeben. (Es wird immer die nächste freie ID-Nummer verwendet).</i>	* Manager-Code # [1] [RFID-TAG], [RFID-TAG], # * <i>(Karten können fortlaufend angelegt werden)</i>
ODER	
2.3 Anlegen einzelner RFID-User mit manueller User-ID vergabe: User-ID muss manuell eingegeben werden.	* Manager-Code # [1] [User-ID] # [RFID-TAG] # * <i>Hinweis: Die User-ID bei Karten ist eine Zahl von 0 - 989.</i>
2.4 Anlegen mehrerer RFID-User nach einander, mit manueller User-ID vergabe:	* Manager-Code # [1] [User-ID] # [RFID-TAG], [User-ID] # [RFID-TAG], # * <i>(Karten können fortlaufend angelegt werden)</i>

3. LÖSCHEN DER PIN-CODE-USER & KARTEN-USER

Programmier- Schritte	Code-Kombination
3.1 Löschen PIN-User	* Manager-Code # [2] [Zutritts-Pin eingeben] # *
ODER	
3.2 Löschen RFID-User	* Manager-Code # [2] [RFID-TAG auflegen] # *
ODER	
3.3 Löschen über User-ID-Nummer	* Manager-Code # [2] [User-ID] # *
ODER	
3.4 Alle User Löschen <u>Achtung:</u> Es wird alles gelöscht!!	* Manager-Code # [2] [Manager-Code] # * <i>(Bi ertönt für ca.2 Sekunden)</i> <i>(Alle gespeicherten Zutritts-PIN 's & RFID-User werden gelöscht.)</i>

PROGRAMMIERUNG ----- Systemeinstellungen des AE-PR1

4. ÄNDERN DES MANAGER-CODES

Der 6-stellige Manager-Code verhindert den unbefugten Zugriff auf den Programm-Modus.

Der Zugriff zum Programm-Modus wird erst nach erfolgreicher Eingabe des Manager-Codes gewährt.

(Voreingestellter Manager-Code: 123456).

Wir empfehlen Ihnen diesen unmittelbar nach der Inbetriebnahme des AE-PR1 zu ändern!!!

Programmier- Schritte	Code-Kombination
4.1 Manager-Code ändern	* Manager-Code # [0] [neuer Manager-Code] # [neuen Manager-Code] # * (Der Manager-Code muss 6-Stellig sein, nur Zahlen)

5. EINSTELLUNG DES ÖFFNERTYP´S & DER ÖFFNUNGSZEIT

Programmier- Schritte	Code-Kombination
5.1. Puls-Modus	* Manager-Code # [3] [01 - 99] # * 01 - 99 ist die Relais-Schaltzeit in Sekunden]. (Voreingestellt sind 5 Sekunden)
ODER	
5.2 Einrast-Modus	* Manager-Code # [3] [0] # * (Relais wechselt in den Einrast-Modus, EIN/AUS)

6. ÄNDERUNG DER ZUTRITTS-OPTIONEN.

Programmier-Schritte	Code-Kombination
6.1 RFID-TAG-USER sowie ZUTRITTS-PIN-USER	* Manager-Code # [4] [3] # * (Werkseinstellung) Hinweis: Es können RFID-User und PIN-User verwendet werden.
ODER	
6.2 NUR RFID-TAG-USER	* Manager-Code # [4] [0] # * Hinweis: Es können nur RFID-User verwendet werden
ODER	
6.3 NUR ZUTRITTS-PIN-USER	* Manager-Code # [4] [1] # * Hinweis: Es können nur PIN-User verwendet werden
ODER	
6.4 RFID-TAG-USER in Kombination mit ZUTRITTS-PIN-USER	* Manager-Code # [4] [2] # * Hinweis: Der RFID-Tag muss aufgelegt werden und danach muss der Zutritts-PIN eingegeben werden, das Relais schaltet erst wenn beides erfolgt ist.

7. EINSTELLUNG DER ALARM-ZEIT

Der Alarm wird ausgelöst wenn der Controller von der Wand geschraubt wird (nur bei Variante ohne SRM)

Programmier-Schritte	Code-Kombination
7.1	* Manager-Code # [5] [0 - 3] # * (0 - 3 ist die Alarmausgabezeit in Minuten (Voreingestellt ist 1 Minute))

8. EINSTELLUNG DER STRIKE-OUT SPERRE

Die Strike-Out Sperre wird nach 10 erfolglosen Versuchen aktiviert. Werksseitige Einstellung: AUS.

Folgende Einstellungen sind möglich: - AE-PR1 wird für 10 Minuten gesperrt.

- Sperre wird erst, nach Eingabe gültiger PIN's oder Auflage Karte aufgehoben.

Programmier-Schritte	Code-Kombination
8.1 Strike-Out Sperre <u>AUS</u>	* Manager-Code # [6] [0] # * (Werkseinstellung)
ODER	
8.2 Strike-Out Sperre <u>AN</u>	* Manager-Code # [6] [1] # * (Sperre wird nach 10 Minuten automatisch aufgehoben)
ODER	
8.3 Strike-Out Sperre <u>AN</u>	* Manager-Code # [6] [2] # * (Sperre wird erst nach Eingabe eines gültigen Zutritts-PIN- / Auflage RFID-TAG aufgehoben)

9. EINSTELLUNG STATUS-LED / AUKKUSTISCHES SIGNAL

Programmier-Schritte	Code-Kombination
9.1.1 Sound an	* Manager-Code # [7] [1] # * (Werkseinstellung)
9.1.2 Sound aus	* Manager-Code # [7] [0] # *
ODER	
9.2.1 Status-LED immer an	* Manager-Code # [7] [3] # * (Werkseinstellung)
9.2.2 Status-LED immer aus	* Manager-Code # [7] [2] # *
ODER	
<u>Einstellung Tastenbeleuchtung</u>	
9.3.1 automatisch	* Manager-Code # [7] [6] # * (Werkseinstellung) (Automatisch an bei Berührung / Automatisch aus nach 20 Sekunden)
9.3.2 immer an	* Manager-Code # [7] [5] # *
9.3.2 immer aus	* Manager-Code # [7] [4] # *

PROGRAMMIERUNG ----- Erweiterte Anwendungen

10. BENUTER MIT DER MANAGER-KARTEN ANLEGEN

Zutritts-PIN- / RFID-TAG mittels der Manager-Karte anlegen:

[Manager Karte auflegen] [Zutritts-PIN eingeben] [Manager Karte auflegen]

[Manager Karte auflegen] [User RFID-TAG auflegen] [Manager Karte auflegen]

Zutritts-PIN- / RFID-TAG mittels der Manager-Karte löschen:

2x [Manager Karte auflegen] [Zutritts-PIN eingeben] [Manager Karte auflegen]

2x [Manager Karte auflegen] [User RFID-TAG auflegen] [Manager Karte auflegen]

11. AE-PR1 RESETEN

Programmier-Schritte	Code-Kombination
11.1 AE-PR1 Reseten	<p>A.</p> <ol style="list-style-type: none"> 1. Spannung abschalten, 2. Die Exit-Taste drücken und halten, 3. Spannung wieder zuschalten, 4. Der AE-PR1 piept 2x, 5. Die Exit-Taste los lassen (LED wird gelb) 6. Beliebige 125-kHz-RFID-Karte auflegen (die aufgelegte Karte wird als Manager-Karte gespeichert). <p>Die LED wird rot = bedeutet Gerät wurde auf Werkseinstellung zurückgesetzt.</p> <p>B.</p> <p>Wenn keine Manager-Karte oder Manager-Finger hinzugefügt wurde, muss die Exit-Taste mindestens 5 Sekunden lang betätigt werden, bevor diese losgelassen wird. (Dadurch wird die zuvor registrierte Manager-Karte ungültig.</p> <p><i>HINWEIS: Durch das zurücksetzen auf Werkseinstellung, werden die User-Finger und User RFID-TAG´s NICHT gelöscht, diese bleiben erhalten.</i></p>

